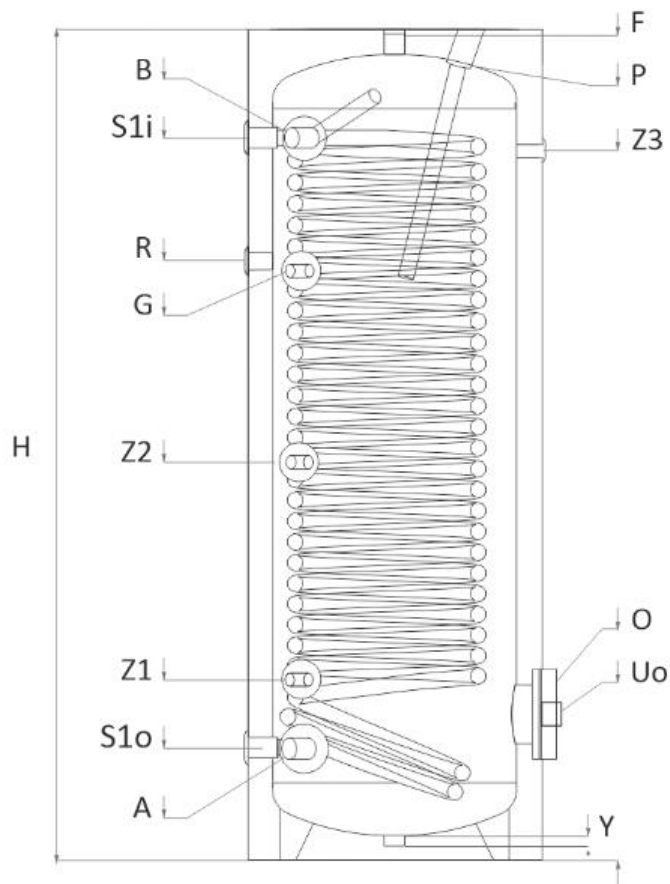


		300	400	500	
	Вместимост	L	300	400	500
	Височина Н /Монтажна височина	mm	1722/1841	1685/1845	1808/1979
	Диаметър D	mm	ø 660	ø 760	ø 810
	Изолация		75 mm твърд PU		
	Работно налягане / макс. температура	bar/°C	10/95	10/95	10/95
	Налягане на изпитване на бойлера	bar	15	15	15
Долна серпентина S1	Топлобменна повърхност	m ²	3	3,9	4,5
	Вместимост на серпентината	L	20,4	23,6	29,2
	Продължителна мощност по	kW	90	115	130
	DIN 4708; 80/60/45 °C	m ³ /h	2,21	2,7	3,19
	NL – мощностен коеф. при 60°C				
	Загуба на налягане Др	mbar	230	379	569
	Работно налягане /макс. температура на серпентините	bar/°C	16/110	16/110	16/110
	Налягане на изпитване на серпентините	bar	25	25	25
	Термометър		опция	опция	опция
	Аноден протектор		да	да	да
	Ел. нагревател (опция)	kW	3/4.5/6	3/4.5/6/7.5	3/4.5/6/7.5
	Тегло	kg	138	188	215
	Изход долна серпентина S1	A, mm	G1"/216	G1"/219	G1"/233
	Вход студена вода	B, mm	G1"/216	G1¼"/219	G1½"/233
	Вход долна серпентина S1	C, mm	G1"/1464	G1"/1349	G1"/1524
	Изход горна серпентина S2	E, mm			
	Терморегулатор	G, mm	G½"/1188	G½"/1074	G½"/1253
	Рециркулация	R, mm	G¾"/1204	G1"/1139	G1"/1290
	Вход горна серпентина S2	I, mm			
	Изход гореща вода	K, mm	G1"/1464	G1¼"/1409	G1½"/1524
	Обезвъздушаване	F, mm	G1"/1722	G1"/1682	G1"/1803
Ревизионен отвор/фланец	O, ø		110/180	110/180	110/180
	mm		282	304	310
	Източване	Y, mm	G1"/10	G1"/10	G1"/10
	Аноден протектор	P, mm	G1¼"/1722	G1¼"/1511	G1¼"/1638
	Електрически нагревател (опция)	U, mm	G1½"/282	G1½"/304	G1½"/233
Гнездо за допълнителен датчик			G½"/352	G½"/379	G½"/398
	Z, mm		G½"/797	G½"/654	G½"/847



SWP NL EF 300-500

